

Eine vom Bund und den Ländern gemeinsam
getragene Anstalt des öffentlichen Rechts

Zulassungs- und Genehmigungsstelle
für Bauprodukte und Bauarten

Datum:

16.04.2021

Geschäftszeichen:

I 88-1.14.4-53/21

**Allgemeine
bauaufsichtliche
Zulassung/
Allgemeine
Bauartgenehmigung**

Nummer:

Z-14.4-702

Antragsteller:

HEICO Befestigungstechnik GmbH

Ensestraße 1-9

59469 Ense-Niederense

Geltungsdauer

vom: **16. April 2021**

bis: **22. Januar 2024**

Gegenstand dieses Bescheides:

HEICO-LOCK® HLK-Scheiben

Der oben genannte Regelungsgegenstand wird hiermit allgemein bauaufsichtlich
zugelassen/genehmigt.

Dieser Bescheid umfasst sieben Seiten und eine Anlage.

Diese allgemeine bauaufsichtliche Zulassung/allgemeine Bauartgenehmigung ersetzt die allgemeine
bauaufsichtliche Zulassung/allgemeine Bauartgenehmigung Nr. Z-14.4-702 vom 11. August 2020. Der
Gegenstand ist erstmals am 22. Januar 2014 allgemein bauaufsichtlich zugelassen worden.

DIBt

Tabelle 2: Hauptabmessungen

Benennung	für Gewinde	Außen-durchmesser d_a [mm]	Innen-durchmesser d_i [mm]	Auflageinnen-durchmesser ** d_f [mm]	Höhe * s [mm]	Fasentiefe ** f [mm]
HLK-12	M12	24 -0,52	13 +0,27	15,9	3,7 ±0,25	1,3
HLK-16	M16	30 -0,52	17 +0,27	19,8	3,7 ±0,25	1,3
HLK-20	M20	37 -0,62	21 +0,33	24,3	3,7 ±0,25	1,3
HLK-22	M22	39 -0,62	23 +0,33	26,3	4,7 ±0,25	1,5
HLK-24	M24	44 -0,62	25 +0,33	28,2	4,7 ±0,25	1,5
HLK-27	M27	50 -1,00	28 +0,52	32,3	6,7 ±0,25	2,0
HLK-30	M30	56 -1,20	31 +0,62	35,3	6,7 ±0,25	2,0
HLK-36	M36	66 -1,20	37 +0,62	41,4	6,7 ±0,25	2,0

* Höhe im verspannten Zustand

** Maße ohne Toleranzangabe nach DIN ISO 2768 m

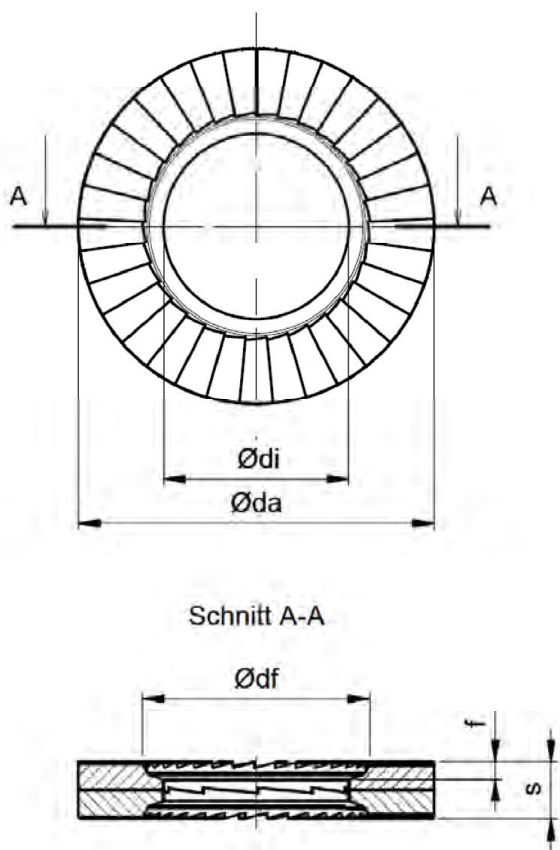


Abbildung 1: Geometrie

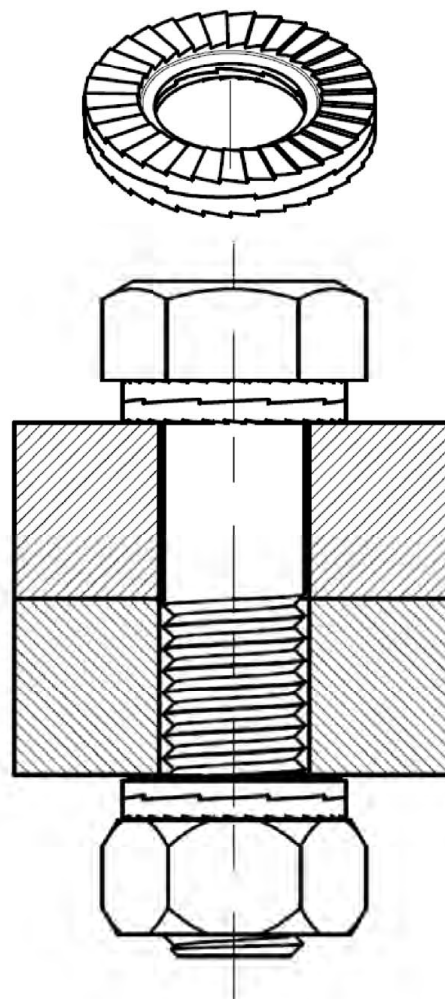


Abbildung 2: Anwendungsbeispiel

HEICO-LOCK® HLK-Scheiben zur Sicherung von Schraubenverbindungen

Geometrie und Hauptabmessungen der HEICO-LOCK® HLK-Scheiben

Anlage 1